

洗 淨 水 町



特許
出願中



部品加工屋が自社の

生産性向上の為に開発した

部品加工屋の為に

儲かる 高性能洗浄機

コンパクト



スピード乾燥

洗浄から乾燥まで僅か 33 秒。
(※形状による)

33 秒

二室構造

洗浄室と乾燥室を分けた二室構造により、乾燥力の大幅アップ。(※天井やノズルから洗浄液の滴が落ちてこない!)



洗浄室



乾燥室



滴が落ちる

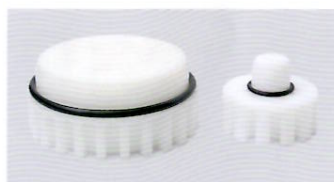
従来機



当機

専用アタッチメント

専用アタッチメントによりワークを固定する為、強力なエアで根こそぎ洗浄液を除去できる。



専用ノズル

ワーク毎にノズル位置をカスタマイズすることにより的確な乾燥が可能。

強力な洗浄力

自動車業界向け部品の残留コンタミ基準をクリア。専用アタッチメントによりワークを固定する為、高圧洗浄で根こそぎ汚れを除去できる。

また、ワーク毎にノズル位置をカスタマイズすることにより的確な洗浄が可能です。



コンパクト・軽量な設計

二室構造にも関わらず、加工設備の横に設置できるコンパクト設計。
(※加工設備のレイアウトを大幅に変更することなく、洗浄機が設置できる!) 軽量かつキャスター付きなので移動もカンタン♪



キャスター

低価格の実現

全て受注生産(セミオーダーメイド)にも関わらず、他社同性能の洗浄機に比べ、約25%コストダウン。

25% DOWN

～秘訣～

部品加工屋ならではの、**自社で洗浄機部品の加工ができる。**

ワークの回転方式を噴射回転式とし、**構成部品数を減らした。**

省エネ設計

噴射回転方式とシンプル設計により、他社同性能比10KVA⇒7KVAの省エネを実現。

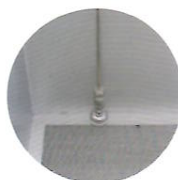
30% eco

シンプル・カンタンな操作性

専用アタッチメントの交換(段取り)は僅か**2秒**でOK。(※多品種少量生産にも対応!)

洗浄液量をセンサーで感知し、液不足時の空焚き(温度異常)、空運転を防止!

カレンダー機能付きヒーターで始業後、即使用可能!(※始業時間から逆算して自動で洗浄液を温めておきます。)ながらスイッチなので、作業員目線で使いやすさを追求。



洗浄液量センサー



カレンダー



ながらスイッチ



部品加工屋だからできる

プロフェッショナルサポート



最適なアタッチメント設計

お客様が洗浄したいワーク形状に最適なアタッチメントを一から設計します。製品を傷付けない、洗いやすい、乾きやすい、取付けやすいがモットーです。



最適なサイクルタイム提案

加工タイムと連動した、最適な洗浄から乾燥までのサイクルタイムを提案します。



導入後も安心サポート

据え付け時に機能説明・操作指導も行います。プロフェッショナルによるサポート体制だから導入後も安心です。

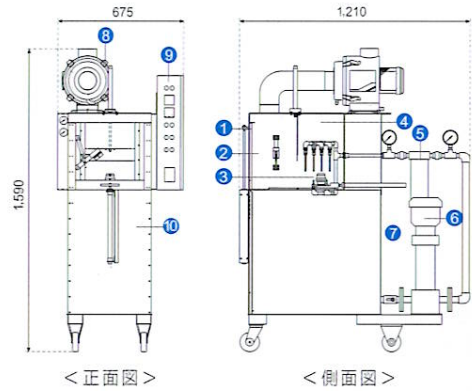
NS-6K 製品仕様

スペック

洗浄物 最大寸法 / φ200 x 50H (標準高さ)
洗浄物 最大重量 / 1kg
洗浄圧力 / 0.6 ~ 0.8Mpa
洗浄液量 / Max.75ℓ/min (ポンプ能力)
タンク容量 / 140ℓ
ポンプ出力 / 0.75kw
ヒーター出力 / 6kw
本体外寸 / W675 x D1,210 x H1,590mm
機械重量 / 145kg
消費電力 / AC200V x3φ 50/60Hz 7KVA
洗浄方式 / 水スプレー
水切り乾燥方式 / ワークの回転 + エアブローで乾燥
ポンプ / 多段
洗浄液温度 / 常温 ~ 60℃

外形図

- ① 乾燥室扉
- ② 乾燥室
- ③ 洗浄室
- ④ 洗浄室扉
- ⑤ ろ過フィルタ
- ⑥ 洗浄液ポンプ
- ⑦ ヒーター
- ⑧ ミストコレクタ
- ⑨ 制御盤
- ⑩ 洗浄液タンク



製品に関するご相談・お問い合わせ



☎072-981-0969 [平日 9:00 ~ 17:00]

〒579-8037 大阪府東大阪市新町 21番 26号

FAX:072-982-4561

information@nakanos-s.co.jp

http://www.nakanos-s.co.jp/

△ご注意

- ・ご使用前に「取扱説明書」をよくお読みのうえ、正しくお使いください。
- ・このカタログに記載された、仕様・デザインは予告なしに変更することがあります。

